

Preis / Ersatzteilpreislise

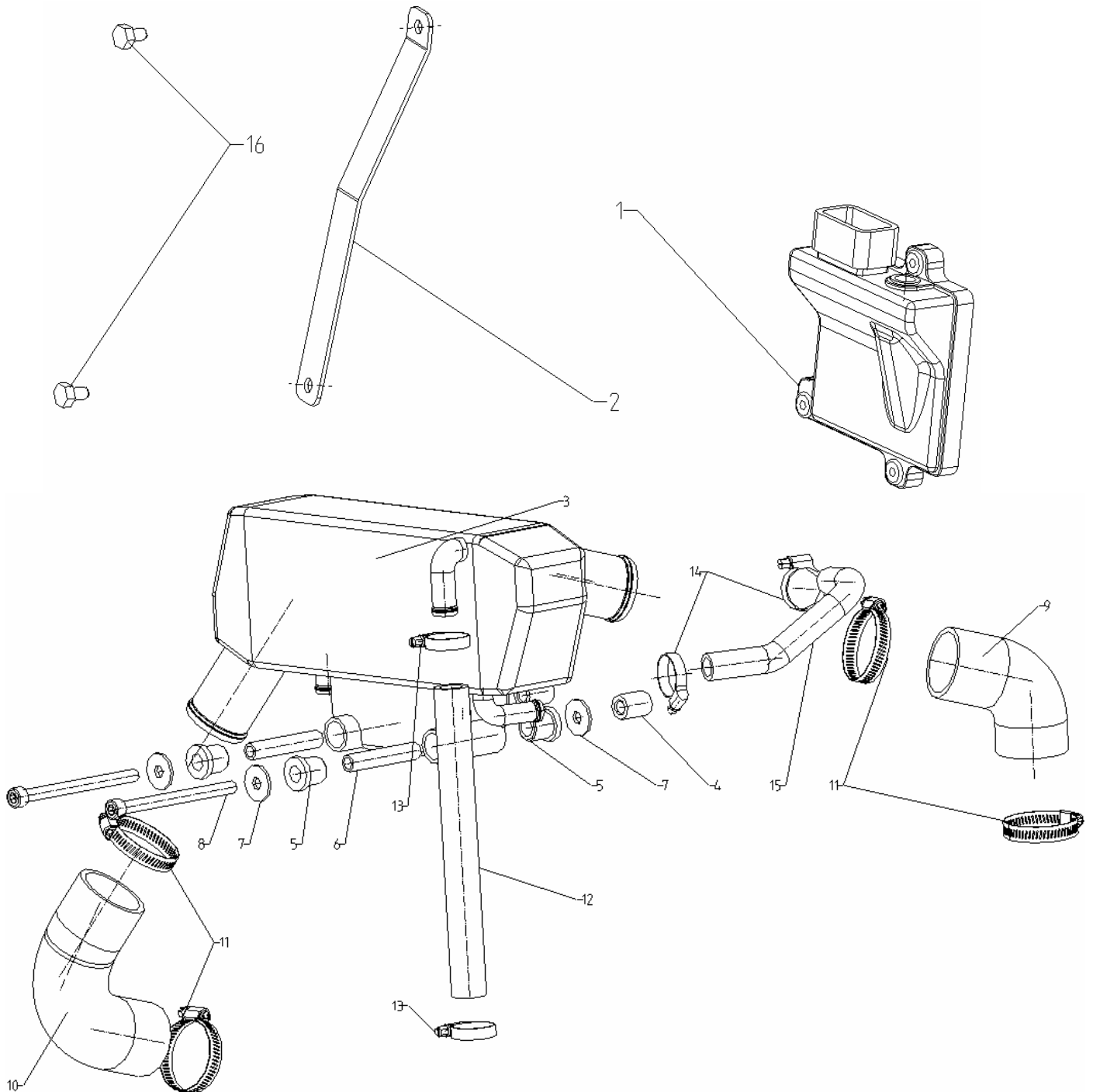
Raceparts S4

Part/Spare parts price list

Raceparts



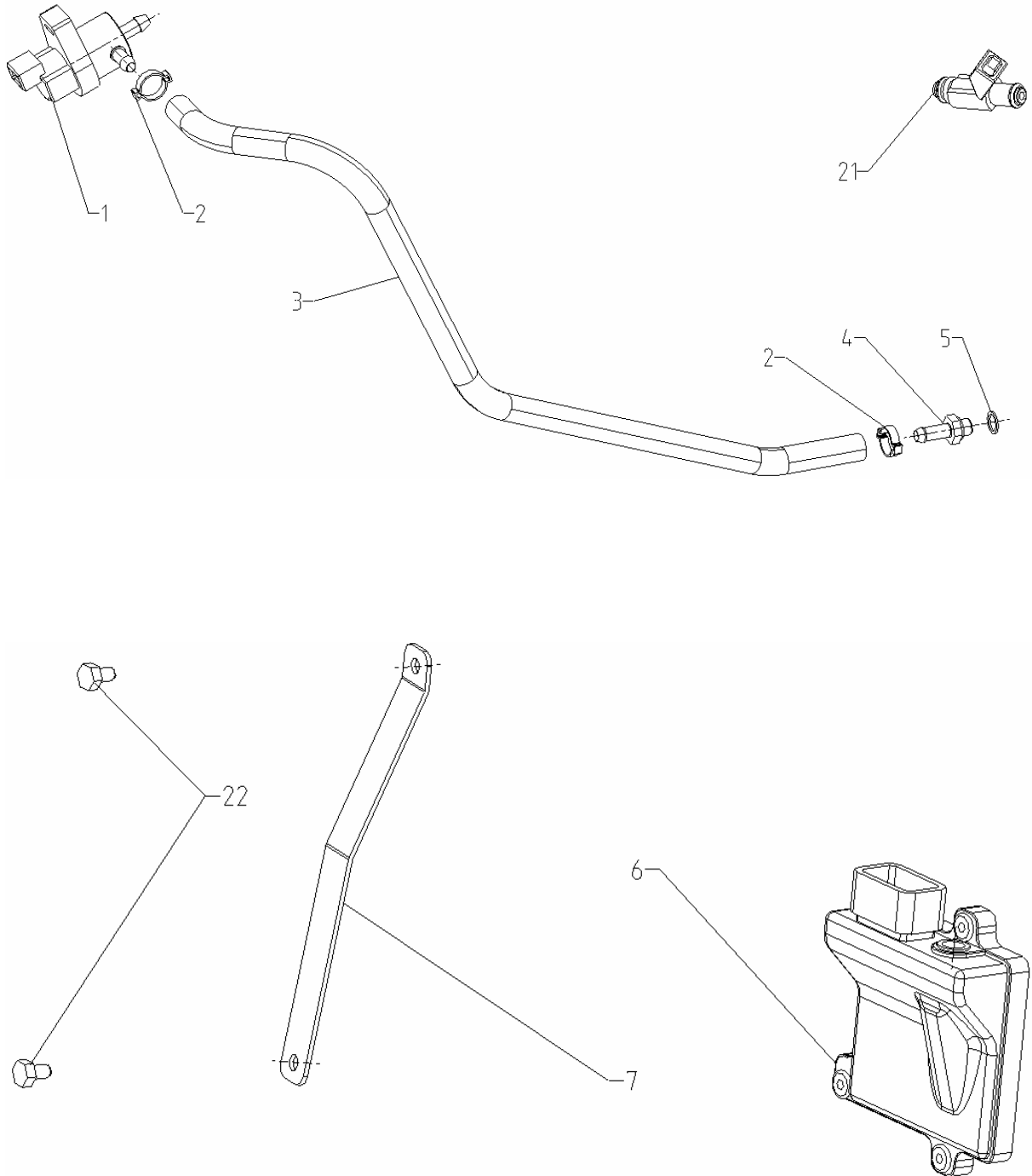
Power Kit 140 MJ2006/07 (BS1)

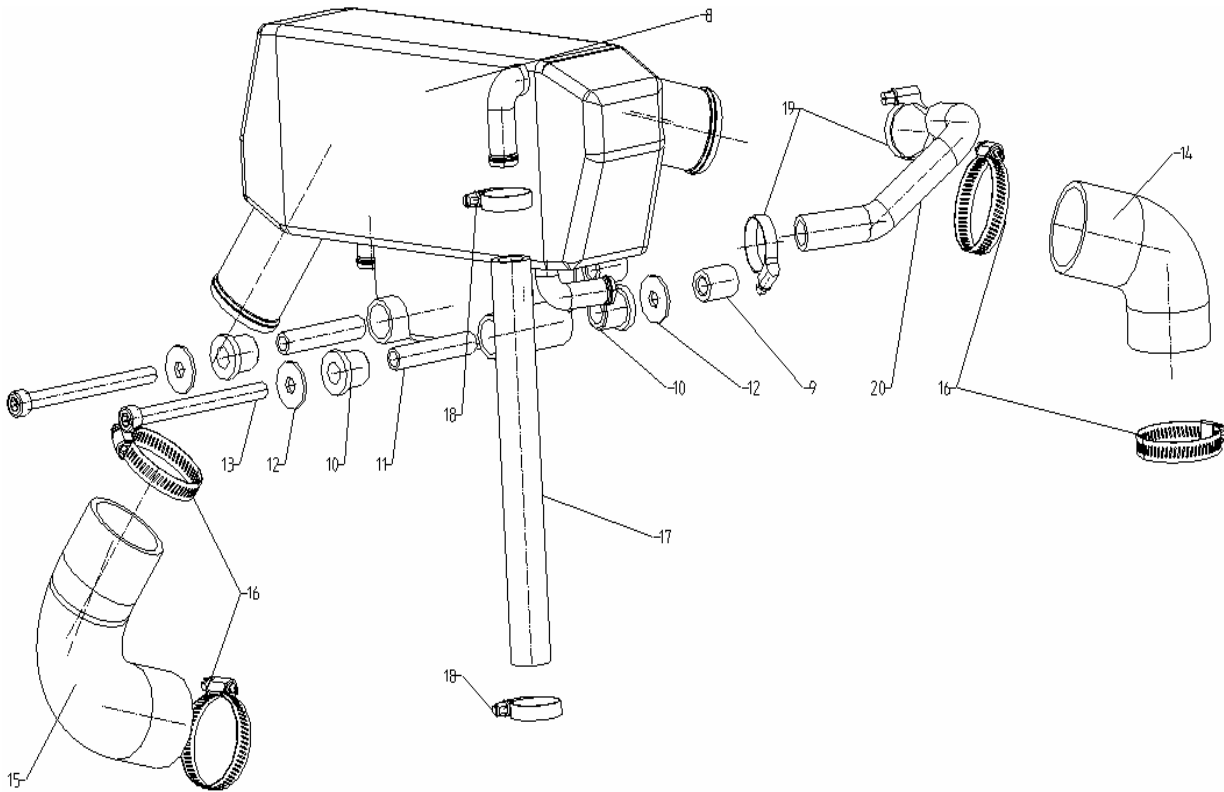


Ref	Teilenr./Partnr.	Bezeichnung	Description	Price in €
	HSR01_20_00_000	Power Kit 140 Set	Power Kit 140 set	2262,00
1	HSR00_20_01_000	ECU gelb	ECU yellow	1000,00
* 2	HSR01_05_04_114	Halter für Drosselklappe	Bracket fot throttle body	40,70
3	HSR01_20_01_008	Ladeluftkühler 7reihig	Intercooler 7rows	750,00
4	HSR00_20_01_001	Distanzhülsen	spacer	39,60
5	HSR00_20_01_024	Kunststofflager	Platic bushing	39,60
6	HSR00_20_01_025	Distanzrohr	Distance pipe	39,60
7	HSR00_99_01_067	Beilagscheibe D10 DIN9021	Washer D10 DIN9021	0,50
8	HSR00_99_01_021	Befestigungsschrauben M10/120	Screw M10/120	4,20
9	HSR00_20_01_022	Schlauch LLK warm	Hose intercooler hot	108,00
10	HSR00_20_01_021	Schlauch LLK kalt	Hose intercooler cold	56,00
11	HSR00_99_09_057	Schlauschelle D50-70	Clamp D50-70	11,55
12	HSR00_20_01_002	Wasserschlauch 19x4,5	Water hose 19x4,5	6,50
13	HSR00_99_09_053	Schlauschelle D20-32	Clamp D20-32	3,90
14	HSR00_99_09_054	Schlauschelle D12-20	Clamp D12-20	3,90
15	HSR00_05_05_116	Formschlauch D16x3.5	Hose D16x3.5	32,29
*16	HSR00_05_04_115	Schraube Zyl M6x10 A4/70	Bolt M6x10	1,08

*		Benötigt bei MJ 2006	Required for MJ 2006	-
---	--	----------------------	----------------------	---

Power Kit 160 MJ2006/07 (BS1)



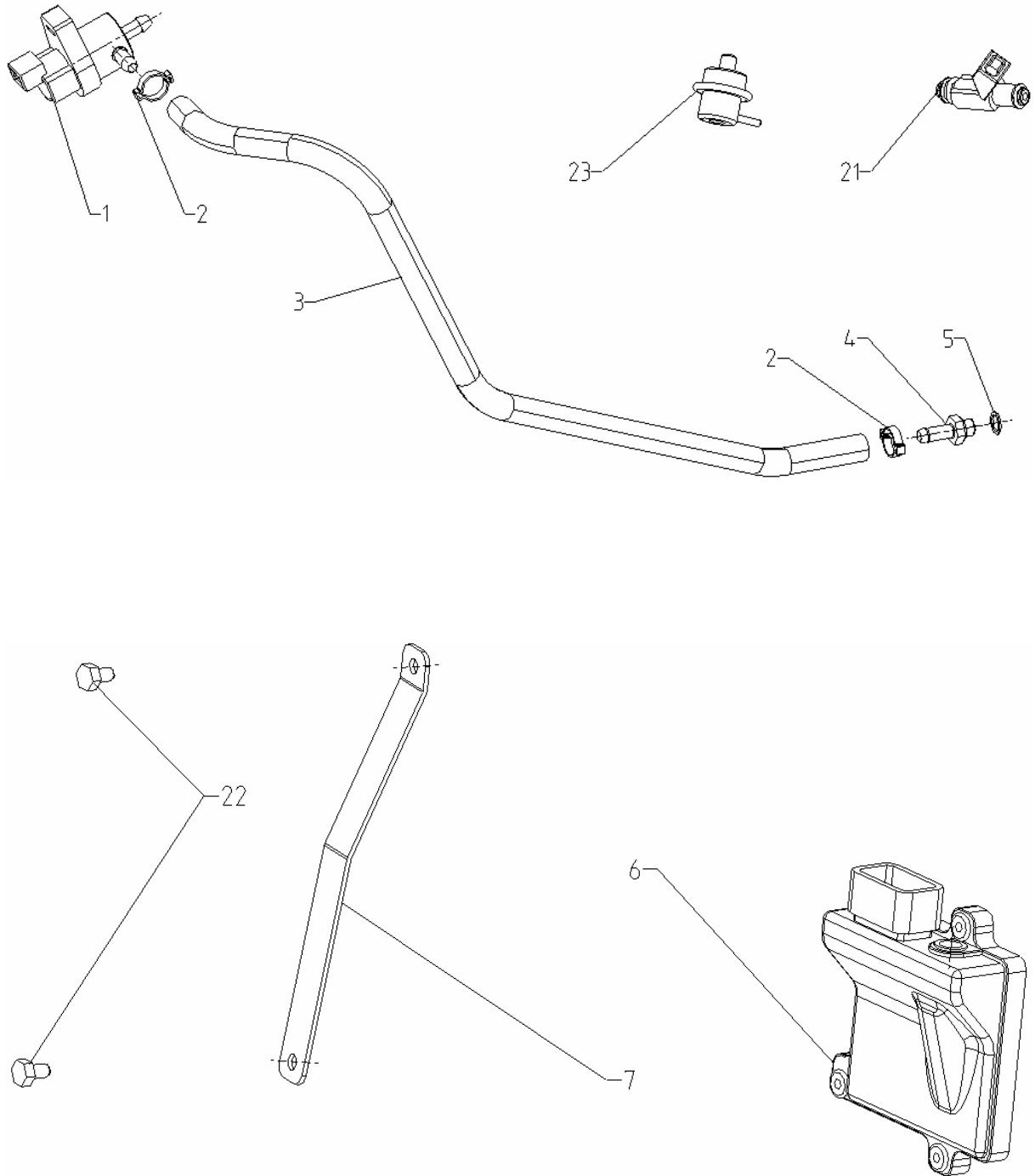


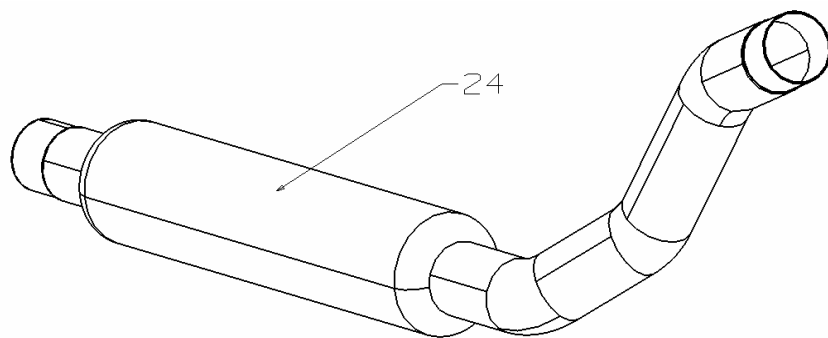
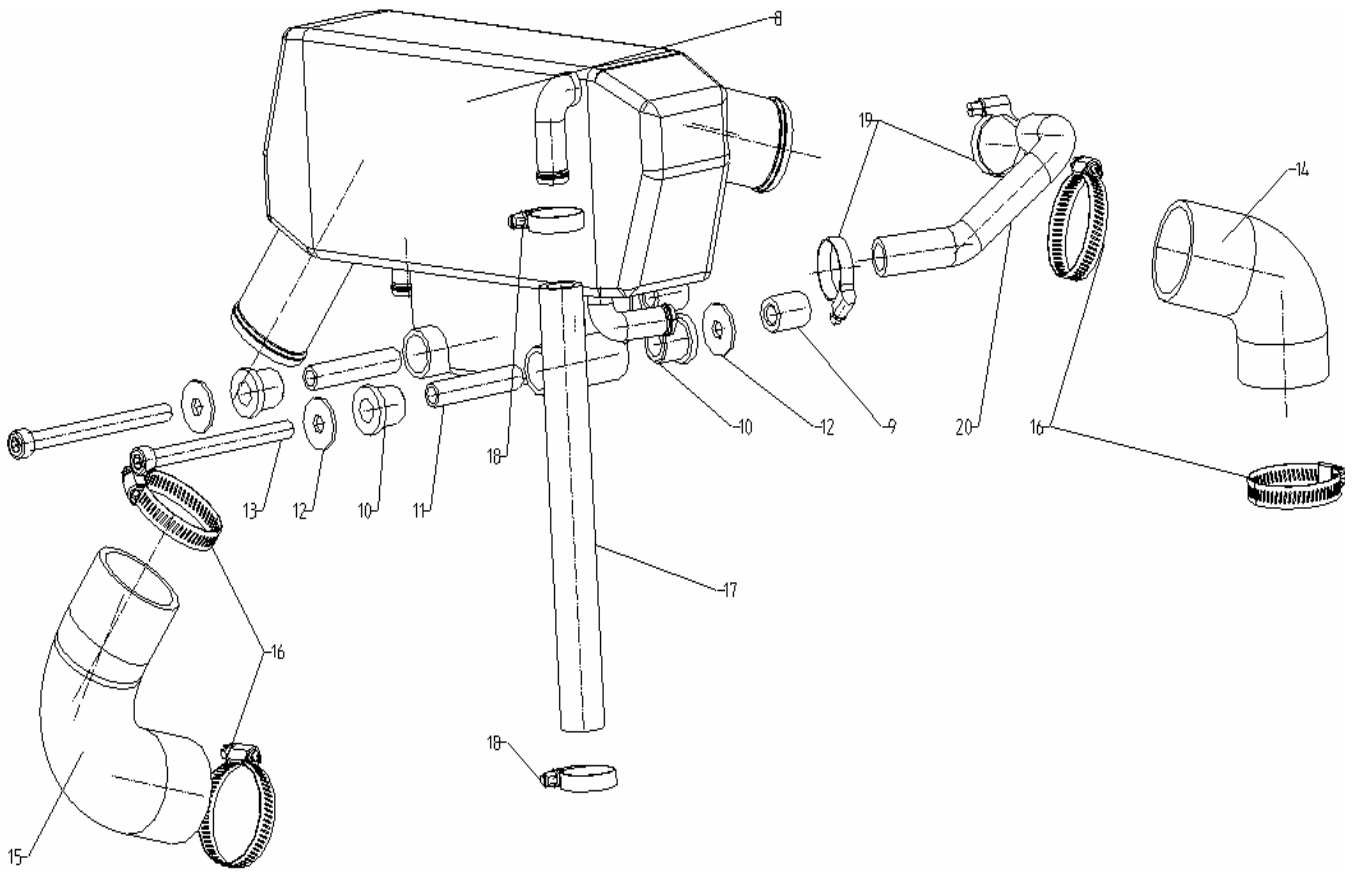
©2011 Just GesmbH

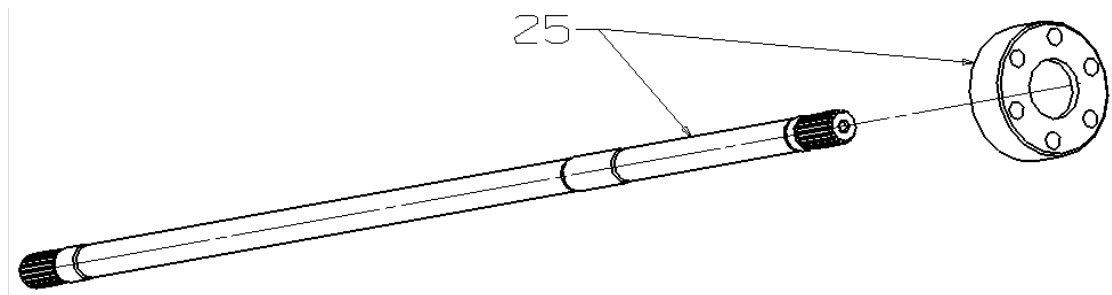
Ref	Teilenr./Partnr.	Bezeichnung	Description	Price in €
	HSR01_21_00_000	Power Kit 160 Set	Power Kit 160 set	3622,00
1	HSR00_21_01_007	Blow off Ventil	Blow off ventil	107,25
2	HSR00_99_09_043	Ötiker Klemme D14,6-16,8	Hose clamp D14,6-16,8	2,78
3	HSR00_09_01_006	Schlauch D8x3,5 (50cm)	Hose D8x3,5 (50cm)	10,89
4	HSR00_21_01_021	Anschluss Fitting	Connecting fitting	10,40
5	HSR00_21_01_020	Aludichtring	Sealing ring	0,94
6	HSR00_21_01_000	ECU rot	ECU red	1500,00
* 7	HSR01_05_04_114	Halter für Drosselklappe	Bracket for throttle body	40,70
8	HSR01_21_01_008	Ladeluftkühler 9reihig	Intercooler 9rows	850,00
9	HSR00_20_01_001	Distanzhülsen	spacer	39,60
10	HSR00_20_01_024	Kunststofflager	Platic bushing	39,60
11	HSR00_20_01_025	Distanzrohr	Distance pipe	39,60
12	HSR00_99_01_067	Beilagscheibe D10 DIN9021	Washer D10 DIN9021	0,50
13	HSR00_99_01_021	Befestigungsschrauben M10/120	Screw M10/120	4,20
14	HSR00_20_01_022	Schlauch LLK warm	Hose intercooler hot	108,00
15	HSR00_20_01_021	Schlauch LLK kalt	Hose intercooler cold	56,00
16	HSR00_99_09_057	Schlauchschele D50-70	Clamp D50-70	11,55
17	HSR00_20_01_002	Wasserschlauch 19x4,5	Water hose 19x4,5	6,50
18	HSR00_99_09_053	Schlauchschele D20-32	Clamp D20-32	3,90
19	HSR00_99_09_054	Schlauchschele D12-20	Clamp D12-20	3,90
20	HSR00_05_05_016	Formschlauch D16x3.5	Hose D16x3.5	32,29
21	HSR00_21_01_023	Einspritzventil 400G	Injector 400G	205,00
*22	HSR00_05_04_115	Schraube Zyl M6x10 A4/70	Bolt M6x10	1,08

*		Benötigt bei MJ 2006	Required for MJ 2006	-
---	--	----------------------	----------------------	---

Power Kit 180 (BS1)





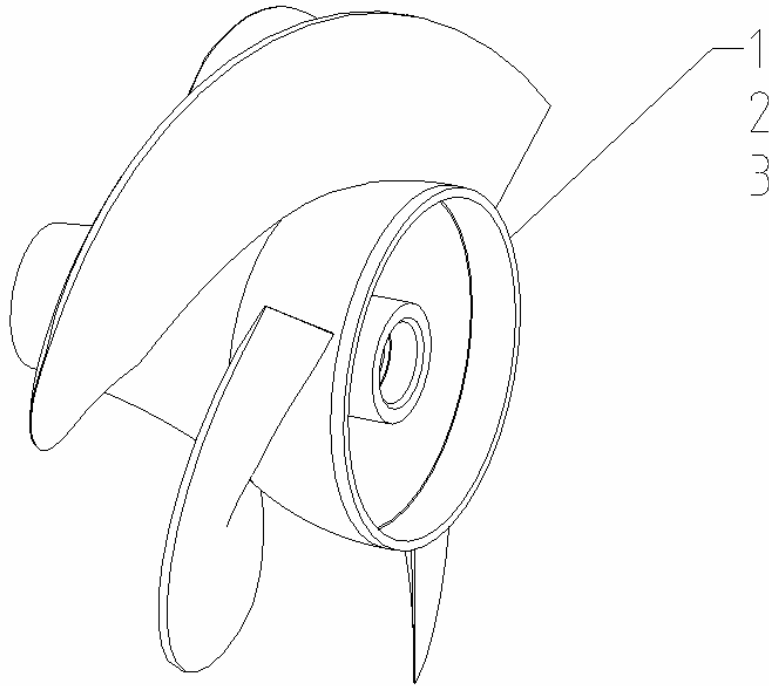


©2011 Just GesmbH

Ref	Teilenr./Partnr.	Bezeichnung	Description	Price in €
	HSR01_22_00_000	Power Kit 180 Set	Power Kit 180 set	5012,00
1	HSR00_21_01_007	Blow off Ventil	Blow off ventil	107,25
2	HSR00_99_09_043	Ötiker Klemme D14,6-16,8	Hose clamp D14,6-16,8	2,78
3	HSR00_09_01_006	Schlauch D8x3,5 (50cm)	Hose D8x3,5 (50cm)	10,89
4	HSR00_21_01_021	Anschluss Fitting	Connecting fitting	10,40
5	HSR00_21_01_020	Aludichtring	Sealing ring	0,94
6	HSR00_21_01_000	ECU grau	ECU grey	1950,00
* 7	HSR01_05_04_114	Halter für Drosselklappe	Bracket for throttle body	40,70
8	HSR01_21_01_008	Ladeluftkühler 9reihig	Intercooler 9rows	850,00
9	HSR00_20_01_001	Distanzhülsen	spacer	39,60
10	HSR00_20_01_024	Kunststofflager	Platic bushing	39,60
11	HSR00_20_01_025	Distanzrohr	Distance pipe	39,60
12	HSR00_99_01_067	Beilagscheibe D10 DIN9021	Washer D10 DIN9021	0,50
13	HSR00_99_01_021	Befestigungsschrauben M10/120	Screw M10/120	4,20
14	HSR00_20_01_022	Schlauch LLK warm	Hose intercooler hot	108,00
15	HSR00_20_01_021	Schlauch LLK kalt	Hose intercooler cold	56,00
16	HSR00_99_09_057	Schlauchschele D50-70	Clamp D50-70	11,55
17	HSR00_20_01_002	Wasserschlauch 19x4,5	Water hose 19x4,5	6,50
18	HSR00_99_09_053	Schlauchschele D20-32	Clamp D20-32	3,90
19	HSR00_99_09_054	Schlauchschele D12-20	Clamp D12-20	3,90
20	HSR00_05_05_016	Formschlauch D16x3.5	Hose D16x3.5	32,29
21	HSR00_21_01_023	Einspritzventil 400G	Injector 400G	205,00
*22	HSR00_05_04_115	Schraube Zyl M6x10 A4/70	Bolt M6x10	1,08
23	HSR01_22_01_005	Benzindruckregler racing	Valve pressure regulator	112,00
24	HSR00_20_01_035	Schalldämpfer racing	exhaust racing	386,00
25	HSR00_20_01_034	Driveshaft Set	Driveshaft Set	330,00

*		Benötigt bei MJ 2006	Required for MJ 2006	-
---	--	----------------------	----------------------	---

Impeller

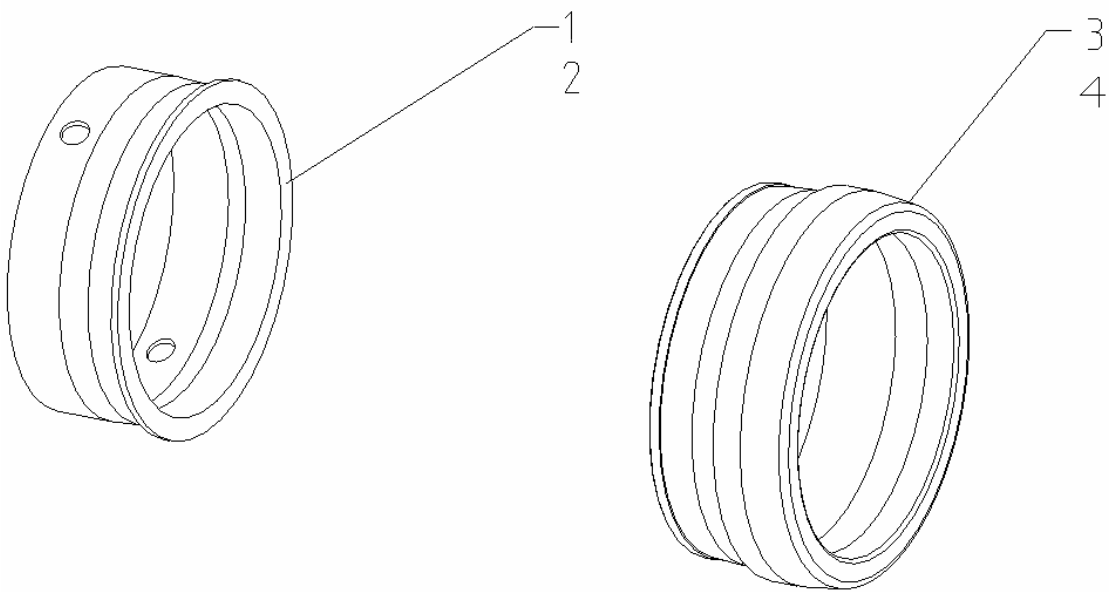


©2011 Just GesmbH

Ref	Teilenr./Partnr.	Bezeichnung	Description	Price in €
1	HSR00_20_01_003	Impeller D140 13/22	Impeller D140 13/22	Sold out
2	HSR00_21_01_003	Impeller D140 14/23	Impeller D140 14/23	Sold out
3	HSR00_21_01_022	Impeller D140 15/24	Impeller D140 15/24	320,00

Steuerringe

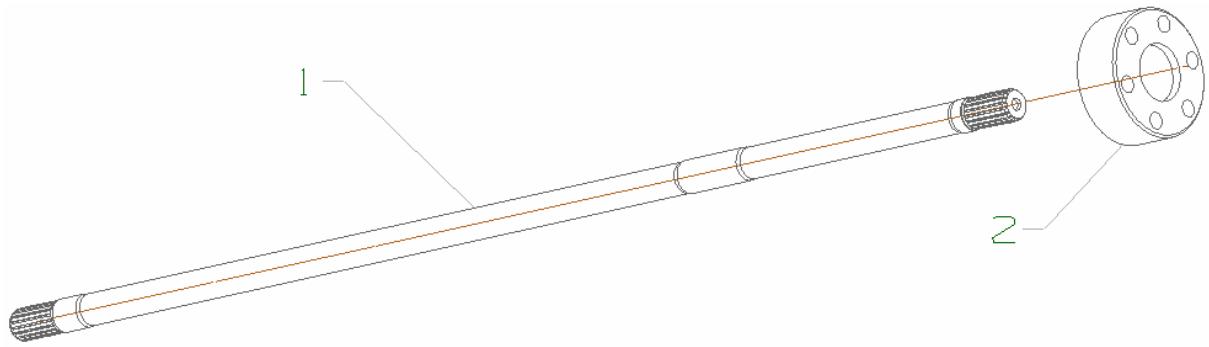
Nozzles



©2011 Just GesmbH

Ref	Teilenr./Partnr.	Bezeichnung	Description	Price in €
1	HSR00_20_01_005	Düsenring D81 schwarz	Bump nozzle D81 black	65,00
2	HSR00_21_01_005	Düsenring D82 rot	Bump nozzle D82 red	65,00
3	HSR00_20_01_006	Steuerdüsenring D84 schwarz	Steering nozzle D84 black	65,00
4	HSR00_21_01_006	Steuerdüsenring D85 rot	Steering nozzle D85 red	65,00

Driveshaft



©2011 Just GesmH

Ref	Teilenr./Partnr.	Bezeichnung	Description	Price in €
1	HSR00_20_01_032	Driveshaft 812mm	Driveshaft 812mm	335,00
2	HSR00_20_01_033	Kupplungsstueck	coupler	61,00